

Baubeschreibung:

Außenmaße 3x4 m, maximale Höhe 2,30 m, gemessen von Fundament bis Dachoberkante.

Abdeckung aus transparentem PVC-Spundwandprofil oder Doppelstegplatten max. 3x4 m auf Dachlattung befestigt.

Dachlatten aus Nadelholz 6x8 cm im Abstand von ca. 50 cm auf den Randbalken befestigt.

Randbalken aus Nadelholz 10x14 cm.

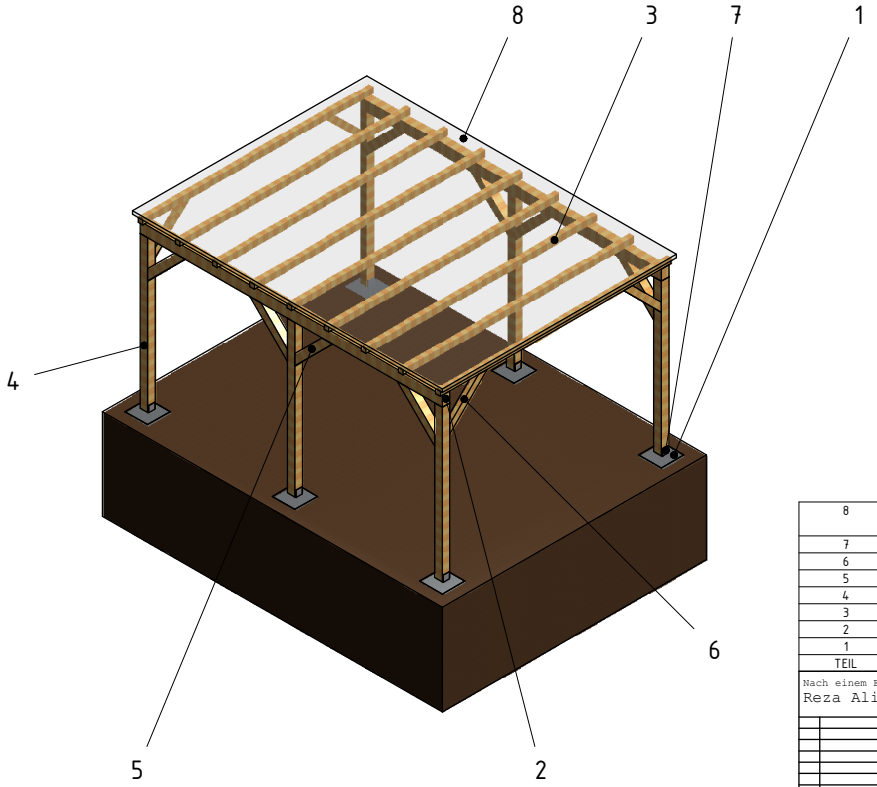
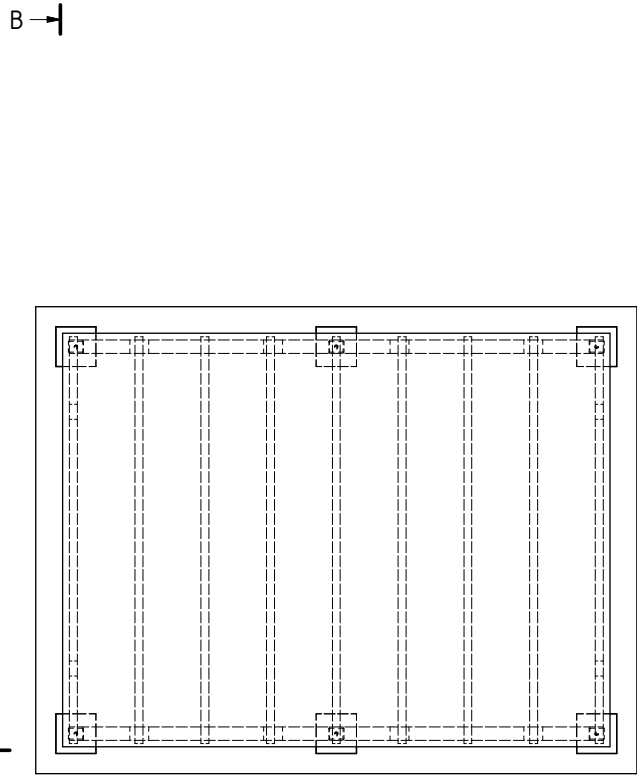
Holzstützen aus Vollholz 10x10 cm mit Kopfbändern an Randbalken befestigt und mit Stahlschuhen in den Fundamentblöcken verankert.

Fundamente aus Beton C20/25 als Blöcke 30x30 cm, 80 cm tief.

Aussteifungen längs 10x10 cm und quer 6x8 cm.

Die Pergola darf an keiner Seite verschlossen werden.

Die Mindestabstände von 2,5 m zur Gartenlaube und zur Grundstücksgrenze sind einzuhalten!



TEIL	ANZAHL	BEZEICHNUNG	ZUSATZINFO
8	1	Dach - Spundwandprofil o. Doppelstegplatten	
7	6	Stahlschuh	
6	4	Aussteifung quer - 6x8 cm	
5	8	Aussteifung längs - 10x10 cm	
4	6	Stützen - 10x10 cm	
3	9	Dachlatte - 6x8 cm	S10/MS10
2	2	Randträger - 10x14 cm	S10/MS10
1	6	Fundament - 30x30x80 cm	C20/25, unbewehrt

Nach einem Entwurf von
Reza Alizadeh

Datum	28.10.2019
Skizzen	3, 11, 10
Name	Reza

Logo of Landesverband der Gartenfreunde Bremen e.V.
Johann-Fr.-Walte-Str. 2
28357 Bremen

Pergola als Wetterschutz und Rankhilfe für Kleingartengebiete in Bremen